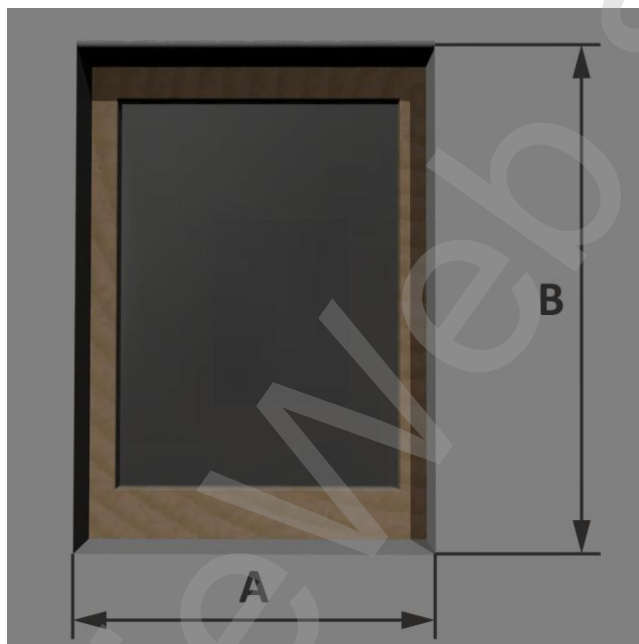
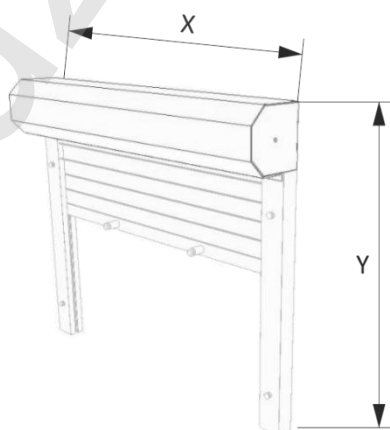


Vonkajšia plastová roleta

1. Zamerajte minimálne 3-krát šírku (A) a minimálne 2x výšku (B). Pri šírke nad 1000mm odporúčame zmerať výšku viac krát. Pri meraní zohľadnite nerovnosti a úkos ostenia.



2. Od najmenších nameraných hodnôt odporúčame odpočítať 10mm. Výsledné hodnoty sú objednávacie rozmer.



Objednávacie rozmery po odpočtoch sú $X=A$ -odpočet a $Y=B$ -odpočet.

Prajeme Vám veľa spokojnosti s Vaším novým výrobkom